

ACTIVOTE, ACTIVEXPRESSION



PROMETHEAN - FELMÉRÉS, FELELTETÉS, ÉRTÉKELÉS A-TÓL Z-IG

Az elmúlt évek során élenjáró szavazórendszereket fejlesztettünk ki a közoktatási intézmények részére és tovább kutatjuk azokat a megoldásokat, amelyekkel az óráközi felmérésben hatékonyan lehet kihasználni a technika és a megszerzett tapasztalatok adta lehetőségeket. A szavazórendszerek kifejlesztésekor az alábbi szempontokat tartottuk szem előtt:

- könnyen érthető, felhasználóbarát kezelőfelület
- stabil, zavarásmentes működés (ezért rádióhullámú és nem infravörös működésű)
- robosztus, strapabíró kialakítás (ellenáll az ütéseknek, leejtésnek)
- hosszú idejű működés, alacsony energiaszükséglet

Termékkínálatunkban két fajta felmérő-szavazórendszer szerepel, az Activote és az Activexpression.

Míg az Activote-ot egyszerűbb, szavazás jellegű felmérésre, értékelésre ajánljuk, addig az Activexpression szabatosabb, szélesebb körű véleménykifejtésre, így kérdésfeltevésre használható. A két rendszer összehasonlítása funkcionalitás tekintetében:

FUNKCIÓ/TULAJDONSÁG	ACTIVOTE	ACTIVEXPRESSION
6 gombos billentyűzet	*	
31 gombos, alfanumerikus billentyűzet képernyővezérlő gombokkal		*
Kommunikációs LED-ek	*	
LCD kijelző (128×128 képpont)		*
Egyválasztásos teszt	*	*
Többválasztásos teszt		*
Sorrendberakás		*
Igen/nem válaszok		*
Tetszésnyilvánítás skálán		*
Szövegbevitel		*
Számbevitel		*



Alapvetően tehát két különböző tudású és funkciójú rendszert kínálunk.

Míg az Activote lényege elsősorban egyszerűségében rejlik, addig az Activexpressioné a sokféleségében és sokrétű felhasználhatóságában.

Az Activote megtanulásához csupán néhány másodperc szükséges, magától értetődő kezelőfelületére elég egy pillantást vetni és tanár- diák, alsós-felső, idős-fiatal szinte azonnal használni tudja mindenféle felkészülés, vagy magyarázat nélkül.

Az Activexpression ugyanakkor komolyabb odafigyelést és kisebb ujjgyakorlatot igényel, de aki már írt valaha életében SMS-t, annak ez nem fog gondot jelenteni.

Az Activote-tal úgynevezett egyválaszos tesztkérdések tehetők fel. Az először korlátozásnak tűnő funkció rengeteg lehetőséget rejt magában, amelyet a tanári fantázia hihetetlen mértékben tud kiterjeszteni. Példaként említjük, hogy nem csak konkrét válaszokat várhatunk el a tanulóinktól, hanem véleményformálásra, vagy vitaindításra is felhasználhatjuk az Activote-ot.

Az Activexpression – párhuzamosan a kiterjesztett kezelőfelülettel – megsokszorozza a kérdésfeltevés lehetőségét. A tanulók nem csak egy választ adhatnak a feltett tesztkérdésre, hanem akár többet is, lehetséges sorrendbe állítás, szám, vagy akár szövegbevitel is. A véleményformálásra, tetszésnyilvánításra, egyetértésre finom skálán adott a lehetőség, amely alapja lehet a tanulók hozzáállásának felmérésére, értékelés nélkül.

Bármelyik eszközt is használja a pedagógus, lehetőség van névtelen (a megadott feleletek mellett nem jelenik meg a válaszadó neve), vagy megszemélyesített (azaz a diákok a válaszaikat a saját nevükben adják meg) használatra. Ennek megfelelően a diákok szabadabban, bátrabban fognak véleményt nyilvánítani, felelni, megszólítva ezzel a csöndesebb, visszahúzódóbb diákokat is.

Bármelyik eszközt is választják, az eredmények az Activstudio, Activprimary, vagy Activsoftware Inspire táblaszoftverrel azonnal megjeleníthetők, feldolgozhatók statisztikusan, vagy elmenthetők archiválási céllal a program saját, vagy Excel formátumban is. Ezen szoftverek a rendszer részei, vagyis nem kell külön megvásárolni a programokat, a használat során csatlakoznak az eszközökhöz.

A legfontosabb pedig a következő: mind az Activote, mind az Activexpression táblafüggetlen felmérő-feleltető rendszer. Ez azt jelenti, hogy bármelyiket is vásárolja meg az intézménye, szabadon használható bármilyen típusú interaktív táblával vagy akár anélkül. Egy számítógép persze azért mindenképpen kell hozzá.



MŰSZAKI JELLEMZŐK

ACTIVOTE

Vezeték nélküli szavazórendszer, rádióhullámú kapcsolattartás Activboard interaktív táblával, vagy Activhub vevőegységgel
Robosztus ergonomikus tervezés, kivitelezés. 3 csatorna, felhasználó által választható.

Szállítás strapabíró fém hordtáskában, szivacsbéléses betétben 32 egység és egyéb kiegészítők számára.

A csomagok 32 egységet tartalmaznak.

Kielégíti a vonatkozó CE előírásokat és megfelel az FCC 47CFR Part 15C elvárásainak is.

EGY SZAVAZÓ EGYSÉG MŰSZAKI JELLEMZŐJE

Gyors, megbízható szavazatfogadás

LED-es visszajelzés a szavazógombok megnyomása után

Egyszerű, egygombos regisztráció

Mindegyik szavazóegység egyedileg azonosítható egy egyszerű PIN kód megadásával

Alacsony elemfeszültség kijelzése az Activstudio alkalmazáson keresztül

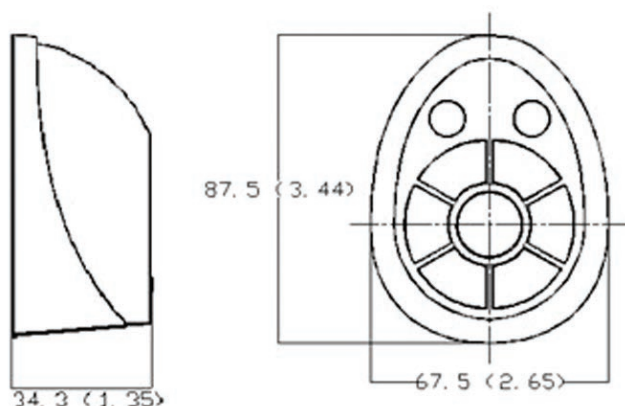
ÁLTALÁNOS JELLEMZŐK

Hatótávolság:	75 méter (szabad térben)
Áteresztőképesség (a vevő oldal fogadóképessége):	500 eszköz/másodperc
Vevő egységenkénti szavazóegységek száma:	legfeljebb 500
Felhasználói felület:	6 gomb, egy regisztráló gomb
Elemek:	3 darab vékony ceruzaelem (3×AAA Alkaline), cserélhető a biztonsági csavar oldása után
Elem élettartam:	általános felhasználás mellett 18 hónap
Kommunikáció:	Rádiófrekvenciás (2.4 GHz)
Frekvenciasáv:	2400 – 2483,5 MHz
Feszültség:	4.5 V DC
Üzemeltetési körülmények:	0-50°C és 0-90%-os páratartalom
Jótállás:	1 év

FIZIKAI MÉRETEK:

Befoglaló méretek:	86×68×34 mm
Egy egység tömege:	120 g

Műszaki rajz, Activote (méretek milliméterben)



ACTIVEXPRESSION

AZ ESZKÖZ TULAJDONSÁGAI

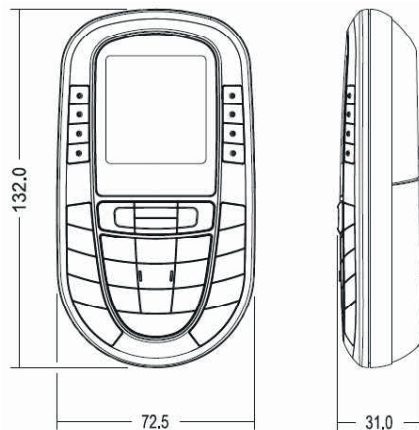
Felépítés	Vezeték nélküli technológián alapuló tanuló feleltető rendszer
Ellenálló	Robosztus és ergonomikus
LCD	beépített antennával és LCD kijelzővel (128 x 128 képpont, 120°-os betekintési szög, kategóriájában a legnagyobb)
Bevitel	8 intelligens 'Funkció billentyű', 4 'Navigációs billentyű' és 12 ipari alfanumerikus billentyűzet a szöveg és szám bevitelre ergonomikus elrendezésben.
Tartós táska	a kiegészítők és a 32 eszköz számára szivacsból kialakított rekeszekkel, az alapsomag 25 vagy 32 eszközt tartalmaz.
Időtálló technológia	új eszköz funkciók és szolgáltatások telepíthetők a Radio Link-en keresztül.

KIÉRTÉKELÉS TULAJDONSÁGOK

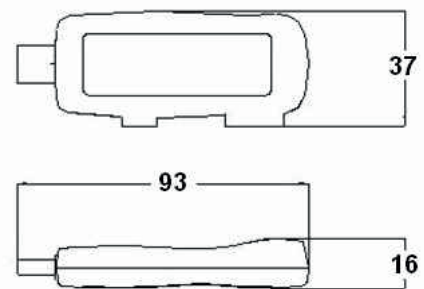
Kiértékelő Program	Rendszer lehetővé teszi az Activexpression által támogatott választípusok kezelését
Felelet típusok	Választás listából, többszörös választás, Igaz/Hamis, Igen/Nem, többszörös felelet, sorba rendezés, hiányzó szó pótlása, kedvenc kiválasztása, bizalom ellenőrzés és alfanumerikus felelet
Szöveges válasz	Szavak, kifejezések és számok (matematikai szimbólumokkal és írásjelek használatával)

TERMÉK TULAJDONSÁGOK

Hatótáv	75m (nyílt terepen)
Adatfeldolgozás	500 eszköz/másodperc
Rendszerben használható eszközök maximum száma	500 db
LCD képernyő	128x128 képpont, 36x38mm, 4 színű szürkeárnyalatos
Felhasználói felület	LCD kijelző, navigációs billentyűk, funkcióbillentyűk és alfanumerikus billentyűk
Áramellátás	3db AA típusú elem vagy akkumulátor, biztonsági csavar
Elem élettartam	nagyjából 6 hónap
Kommunikáció	vezeték nélküli 2.4GHz ISM Band
Megfelelőség	CE, FCC RoHS
Garancia	1 év
Fizikai méretek:	Szélesség x Magasság x Mélység 73x132x31mm
Súly	205g
Felhasználási hőmérséklet	0°C és 50°C között
Tárolási hőmérséklet	-10°C to 60°C



Műszaki rajz, Activexpression (méretek milliméterben)



Szolgáltató és Tanácsadó Zrt.

Promethean Technologies Group Ltd,
Promethean House, Lower Philips Road,
Blackburn, Lancashire, BB1 5TH
T: +44 (0) 1254 298 598, F: +44 (0) 1254 581 574
www.prometheanworld.com

Magyarországon:
Commitment Zrt.
H-1095 Budapest, Máriássy út 5-7.
T: +36 1 412 0909, F: +36 1 412 0908
www.promethean.hu